



## Montagevejledning

### Glasfiberdæksler med fast karm

Læs denne vejledning grundigt før påbegyndelse af montering.

### Monteringsvejledning

Glasfiber dæksel og karm KL B (12,5 ton) er fremstillet af glasfiber armeret polyester med indstøbte jernarmeringer i dæksel og karm. På grund af dette er dækslet sporbart. Glasfiber dækslet og karm, kan leveres i Ø315/400 – 600 og 700mm. For at sikre en korrekt installation, skal følgende installations metode følges.

### Vigtige forundersøgelser der skal udføres inden installationen.

1. Kontroller diameter. Karmen skal understøttes 100 % på hele trædefladen imod keglen.
2. Fastsæt den ønskede færdige højde i terræn, og finjuster evt. med justerings ringe.

### Anlægsfladen på keglen er sjældent helt lige. Derfor skal alle installationer udføres som fig.

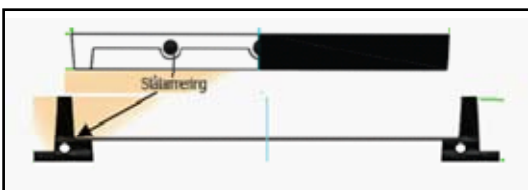
1. Ved montage på beton og plast kegle skal karmen og evt. justeringsringe understøttes 100 % med en klæb som weber AwM kantstenslim. Klæben skal være tør inden karmen belastes.

### Fremgangsmåde.

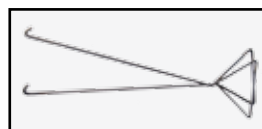
1. Ved montage i Jord eller grus, omkringfyldes materialet og stemples efterfølgende med en håndstamper.
2. Ved montage i beton, efter at fugeklæb er tør, omkringfyldes med beton som vibreres. Der må ikke vibreres direkte på dæksel og karm.
3. Ved montage i asfalt, efter at fugeklæb er tør, omkringfyldes med asfalt som vibreres med håndstamper. Der må ikke vibreres direkte på dæksel og karm.
4. Dæksel og karm må ikke belastes inden den udlagte belægning er kørefast.

### Efter installation.

1. Dækslet er forsynet med 2 rustfrie øjebolte med Ø6mm hul. Anvend altid det egnede værktøj, dækselkroge Ø 5mm, til åbning af dækslet. Se fig.1. Benyttes anden form for værktøj kan konstruktionen beskadiges.
2. Dækslet er, pga. dens vægt, børnesikkert.



Dæksel og kram



Dæksel nøgle fig. 1.



øjebolt rustfri

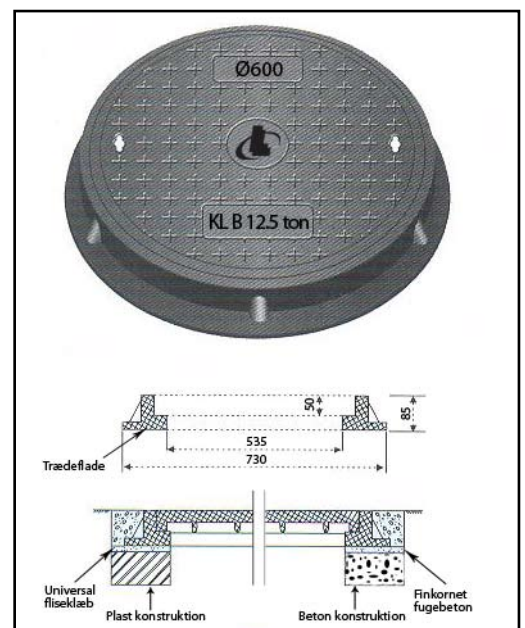
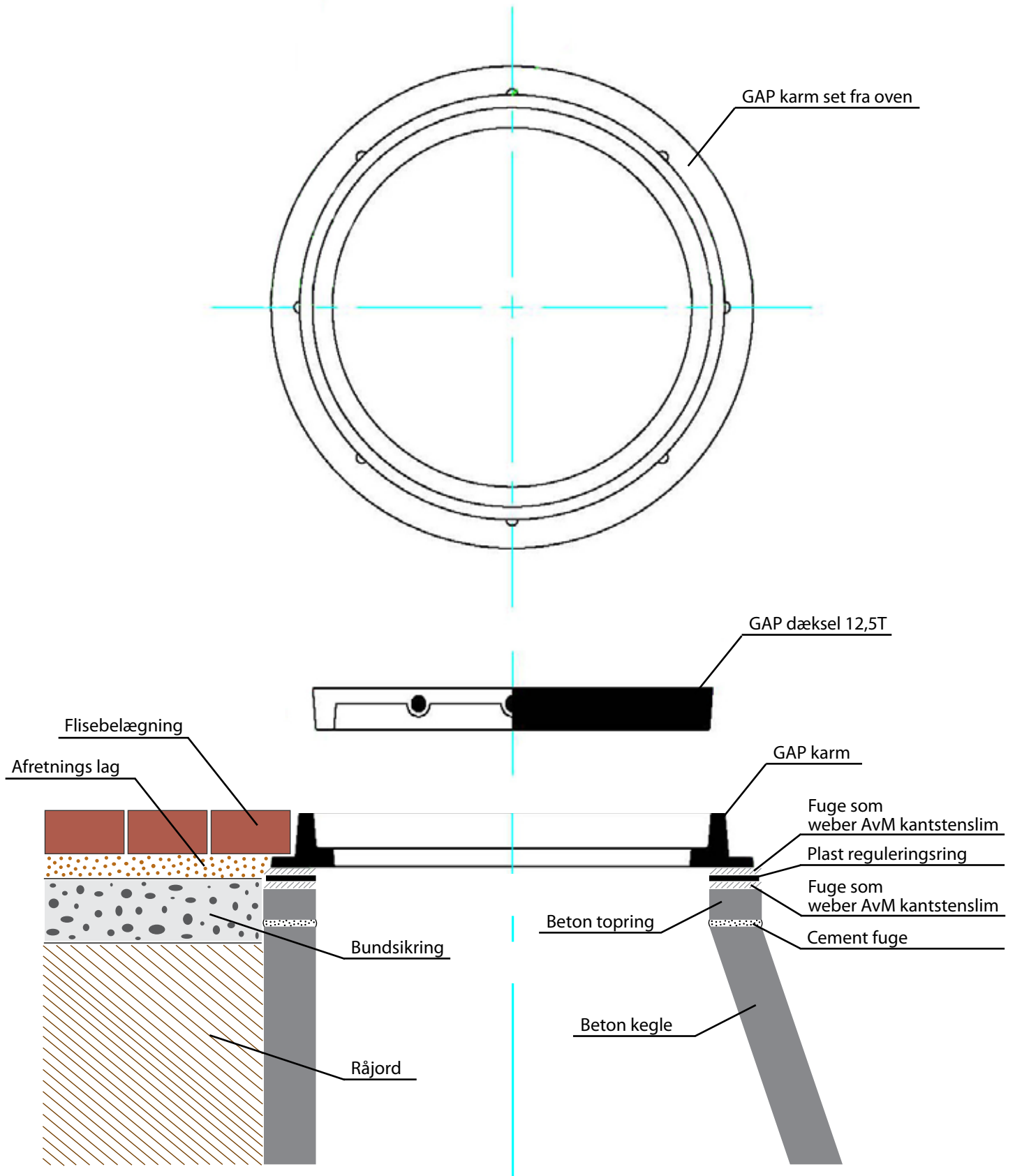


Illustration af montering

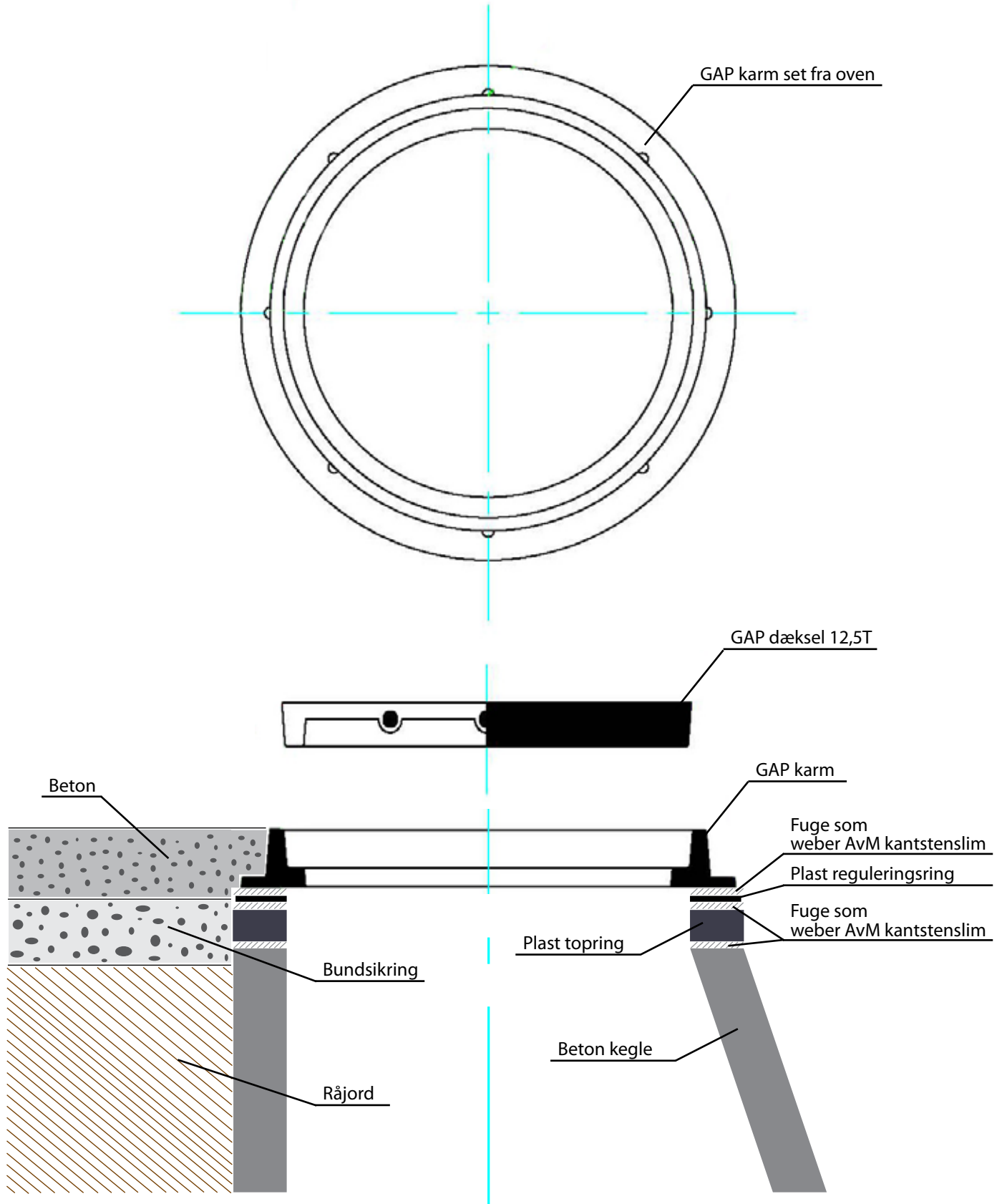
## Installationsvejledning for glasfiberdæksel

- GAP = Glasfiber Armeret Polyester



## Installationsvejledning for glasfiberdæksel

- GAP = Glasfiber Armeret Polyester



## Installationsvejledning for glasfiberdæksel

- GAP = Glasfiber Armeret Polyester

