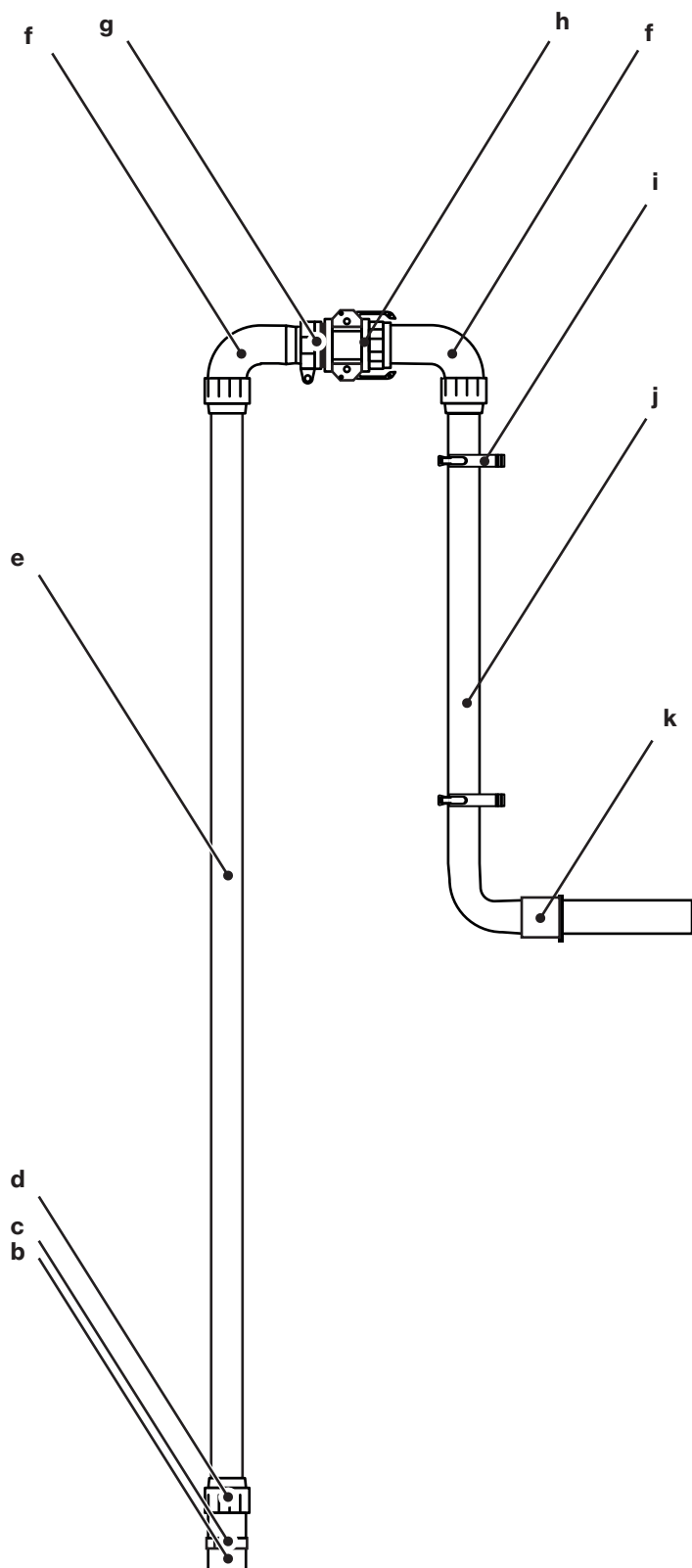


# RØRFØRINGPUMPEKIT T/SPECIALBRØNDE 40 MM PE

 SCANPIPE



- b Indlægs kontraventil 1¼"  
10361025
- c PVC brystnippel 1¼"  
10500890
- d STP overg. 40x1¼" m/irg  
13010265
- e Trykrør 40mm PE100 PN10/SDR17  
13490494
- f STP bøjning 40x1¼" m/urg  
13010395
- g PP kobling han 1¼" m/irg type a camlock  
14150308
- h PP kobling hun 1¼" m/irg type d (m/lås) camlock  
14150208
- i PP rørbærer 40 mm  
10503510
- j Rørføring til SeptiClean pumpebrønd 400  
10360100
- k Anboringsmanchet 40/52 mm L=55 mm  
10195072

