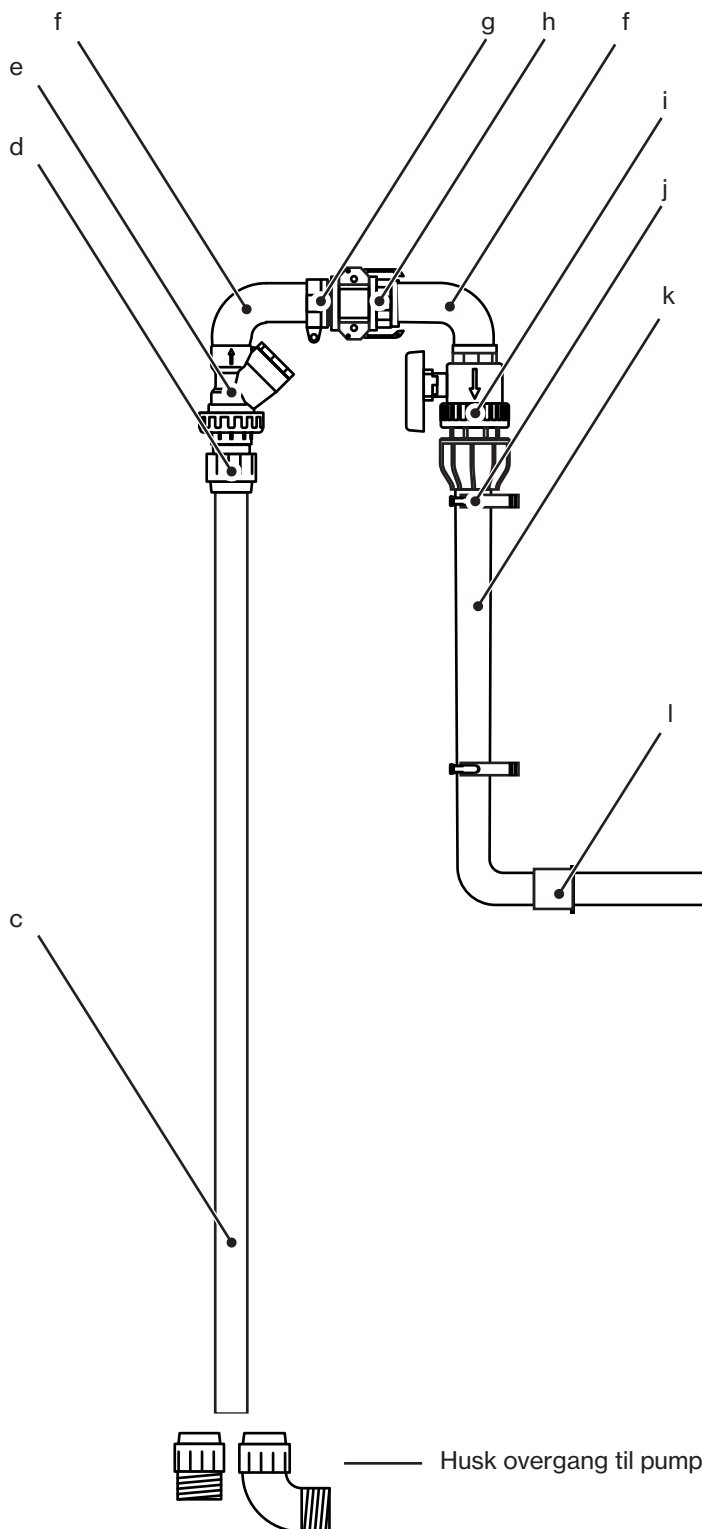


RØRFØRINGPUMPEKIT T/SPECIALBRØNDE 50 MM PE

 SCANPIPE



- d 50mm trykrør, PE100, PN10/sdr17 sort, 6m lgd.
13490496
- e 50x1½" STP overg. m/urg
13010175
- f PVC fristrøms kontraventil 1½" m/irg. PN10
10361031
- g 1½" 90° PP vinkel urg/urg
13050056
- h 1½" PP kobling han m/irg type a camlock
14150310
- i 1½" PP kobling hun m/irg type d (m/lås) camlock
14150210
- j 50x1½" STP kuglehane m/irg
10361395
- k 50 mm PP rørbærer
10503515
- l Rørføring til SeptiClean pumpebrønd 600
10360110
- m 50/62mm L=70mm anbringsmanchet
10195061

Husk overgang til pumpe, den følger ikke med.

